



BALT
創新·用心·貼心

衡碁科技
BalTech Co., Ltd.

ROTA - 1K

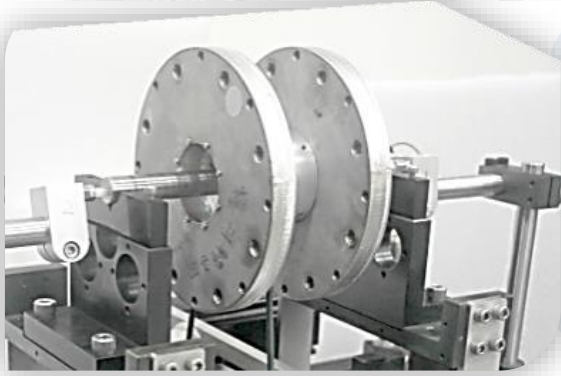
臥式 平衡機

- 量測精準快速，穩定度高
- 上下料方便，生產效率高
- 無須熟練的操作人員
- 適用轉子範圍廣泛
- 經濟且有效解決平衡問題
- 安裝快速，USB 隨插即用
- 硬體超輕巧、不佔空間



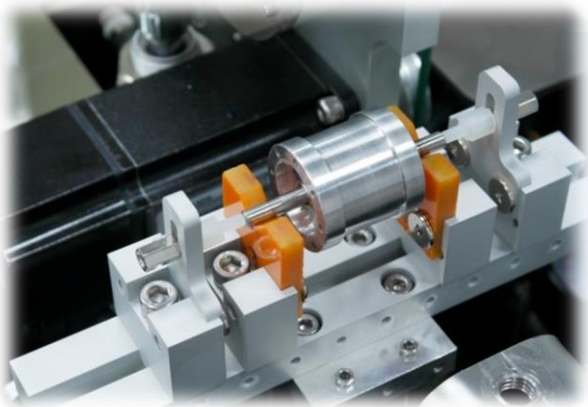
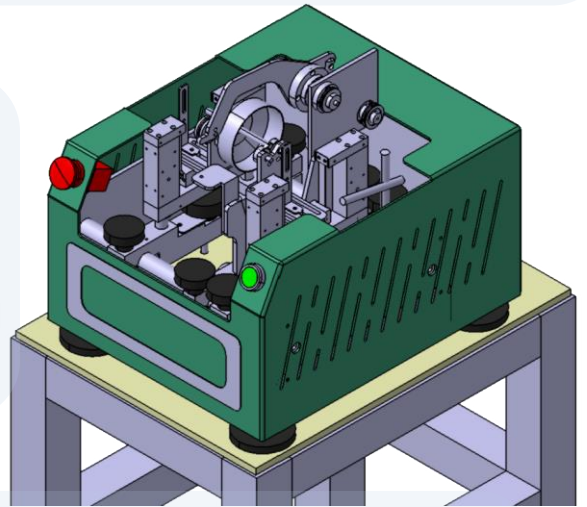
更快 更穩 更準

ROTA-1K適用轉子重量50 g到1 kg；直徑可達100毫米，最大長度為300毫米。主要應用於馬達電樞、馬達磁石、軸流風扇..等等，批量平衡檢測。本機採用馬達驅動，經由皮帶傳動帶動轉子。具備高精度、穩定性強、反應快及效率高之優點，是您不可或缺的設備。



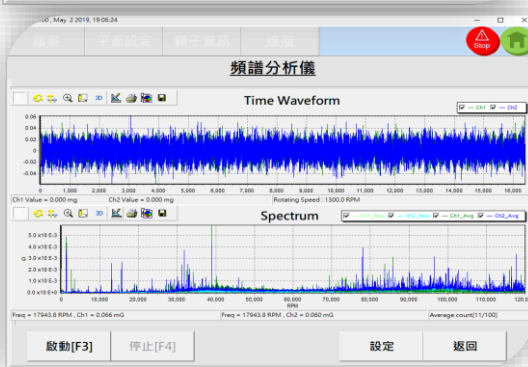
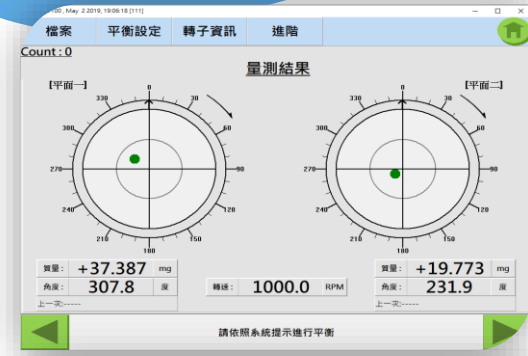
- 滿足高精密、高穩定度的技術要求
量測準度高、機差沒煩惱，平衡一次到位減少工時
- 人性化操作介面、符合人體工學
具備簡單操作流程，讓操作者輕鬆快速的使用

- 桌上型平衡機擺放設計
除了節省空間外，還富有穩固可吸震的基座
- 適用中小型轉子，重量50 g到1 kg
可調整支撐點，快速換線，平衡機更富彈性



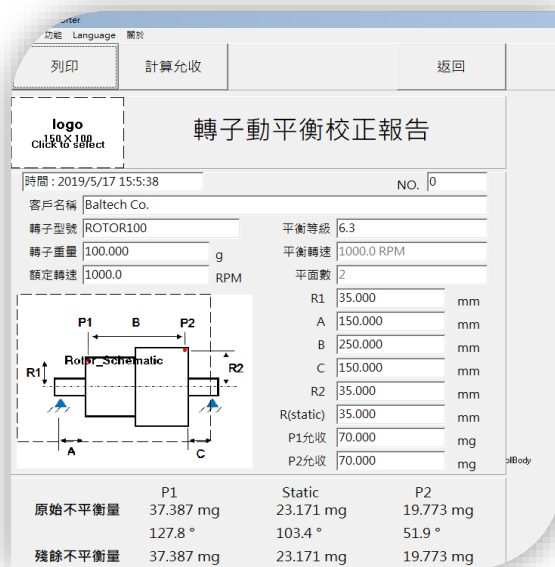
- 標準轉子檢驗/校正機台
標準件隨時掌握機台精度,良率高
- 機器內校最佳利器
不平衡量標準件廠內校驗更方便





■ 軟體操作簡單，不是平衡專家也很容易上手

- 單面/雙面/三面測量顯示
- 加質量或減質量彈性應用
- 頻譜分析
- Go/No Go 自動判定
- ISO1940 國際規範允收標準
- 歷史紀錄及動平衡報告輸出



ROTA-1K Horizontal Balancing-Machine

Advantage Characteristics

平衡測量平面	單面/雙面/三面	顯示單位	ug/mg/g/ kg
顯示方式	圖形化顯示	測量模式	高精度 / 快速
語言介面	中/簡/英	分量計算	Yes
適用作業系統	Win7/8/10	標準轉子檢驗功能	Yes
Go/NoGo 自動判定	Yes	加質量/減質量顯示	Yes
背景震動檢測	Yes	ISO 1940 計算機	Yes
自動原點定位	Yes	參數檔案管理系統	Yes
震動頻譜分析儀功能	Yes	RS232 輸出	(option)

>>>>> **More Rapid** >> **More Stable** >> **More Precise**

ROTA-1K Hardware Specifications	
待測轉子重量	50g – 1,000g
待測轉子直徑	< 200mm
皮帶驅動的直徑	30- 100mm
支撐間中心距離	30 - 300mm
平衡轉速範圍	700 – 3,600 RPM
適用轉子軸心	5 - 15 mm
不平衡量減少率 (URR)	> 90%
轉子驅動方式	AC 伺服馬達
可達最小不平衡量(註) (µm)	0.5
可達最小不平衡量(註) (g-mm)	0.009 ~ 0.03
機台尺寸(L x W x H)	444.0 x 374.0 x 280.0 (mm)
重量	< 45.0 Kg
輸入電源	AC 110V~220V · 單相
通訊介面	USB 3.0
外部通訊介面	RS232 (option)
工作溫度	10~45 °C
工作濕度	25% - 80%
註1:可達最小不平衡量與工件特性及測試參數相關	

ROTA - 1K

Horizontal Balancing-Machine

BALTech Co. Ltd.

衡碁科技有限公司

台灣新竹縣湖口鄉中正二路 122 號

[Http://www.baltech.com.tw](http://www.baltech.com.tw)

Tel:+886-3-590-8611(代表號)

Fax:+886-3-590-3983